

# BLUELINE VARITANK 450

Regenwatertank van kunststof met ingebouwd regenwaterfilter



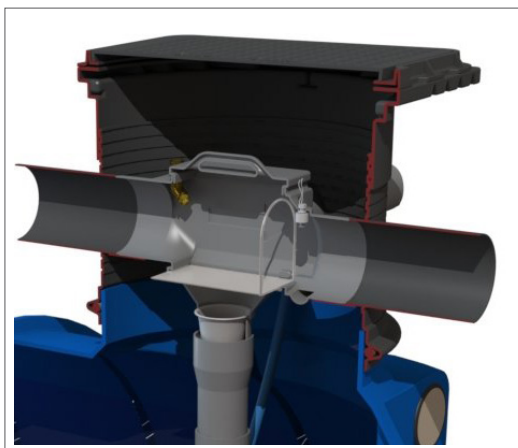
rethinking water



**triDent**  
Advanced Filtrertechnology

## PRODUCTOMSCHRIJVING

De Blueline Varitank 450 bestaat uit een PE tank en Varitank filter 450. De Blueline regenwatertanks zijn gemaakt van PE, vervaardigd uit één stuk. De Blueline tank is geschikt voor het opslaan van regenwater afkomstig van daken. De tanks zijn voorzien van 3 prefab aansluitingen met rubbermanchet van DN 110. Aan de bovenzijde van de tank is een mangat voorzien van 60 cm en een PE ring die ca. 8 cm uitsteekt. Hierop dient het Varitank filter gemonteerd te worden. Het Varitank filter 450 bestaat uit een filterschacht van polyethyleen (PE), een voorgemonteerd Trident tankfilter 450 en een filterplaat van roestvrij staal voorzien van driehoekige lamellen die haaks staan op de waterstroom. De afstand tussen de lamellen is ca. 0,5 mm. De afstand tussen de lamellen is ca. 0,5 mm. Doordat de lamellen enkele graden gekanteld zijn wordt het regenwater afgeremd en naar de tank afgevoerd. Het meegevoerde vuil blijft achter op de filterplaat. Het filter is tevens voorzien van 2 skimmer overlopen. Wanneer de tank vol is loopt het overtollige regenwater hierdoor weg. Bij hevige regenval zal het overtollige regenwater direct via de filterplaat wegstromen en spoelt het achtergebleven vuil op de filterplaat weg. Het Varitank filter is verkeersklasse A belastbaar. Het tankfilter is volledig uitneembaar middels klikverbindingen zodat de regenput toegankelijk blijft voor inspectie en onderhoud.

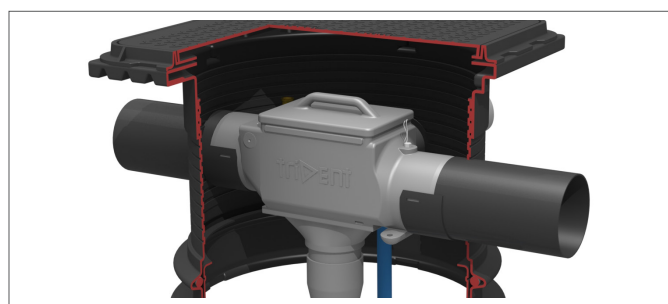


## TOEPASSINGSGBIED

De tank moet op een bepaalde diepte worden ingegraven, afhankelijk van het niveau van de HWA buizen en maaiveld. De tanks moeten toegankelijk blijven voor onderhoud en/of ruiming. De Blueline tanks kunnen voor 1/3 deel in het grondwater geplaatst worden mits er genoeg contragewicht is om opdrijving te voorkomen. De Blueline tank is verkeersbelastbaar (klasse B- 125 KN) mits er een minimale gronddekking op de Blueline tank is van 60 cm. Gronddekking boven de tanks is maximaal 150 cm. Het Varitank filter 450 is geschikt voor het filteren van regenwater afkomstig van daken van woningen of gebouwen met een maximaal dakoppervlak tot 450 m<sup>2</sup>. De filterschacht wordt op de PE ring van de tank geplaatst en afgesloten met een rubber ring. De schacht is 360 graden draaibaar om de aansluiting van het leidingwerk te vergemakkelijken en is op elke gewenste hoogte in te korten of op te hogen door middel van PE opzetstukken. Het verval tussen de aan- en afvoer van het regenwater is

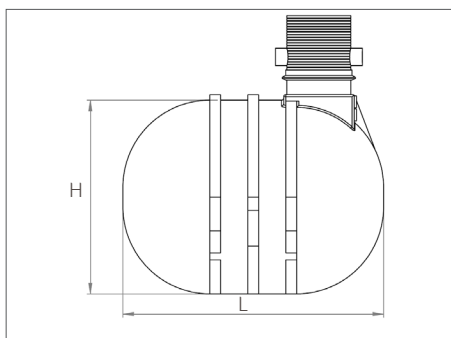
## TECHNISCHE GEGEVENS BLUELINE VARITANK 450

Volume in liter	Gewicht in kg	Lengte L in cm	Hoogte H in cm	Breedte B in cm
2.500	90	240	159	Ø 136
5.000	150	240	225	Ø 201
7.500	210	277	233	Ø 231
10.000	340	340	233	Ø 231

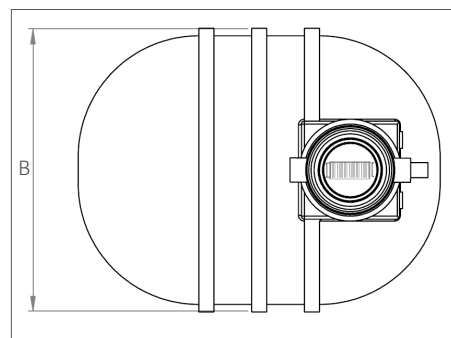


Detail: voorgemonteerd Trident 450 tankfilter

## TECHNISCHE TEKENING



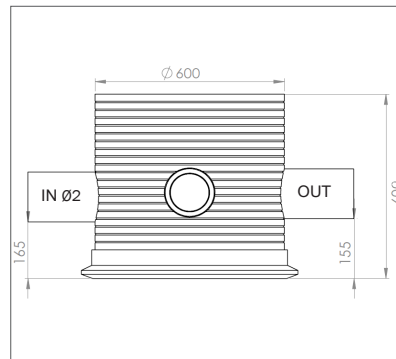
Detail: filtersproeier



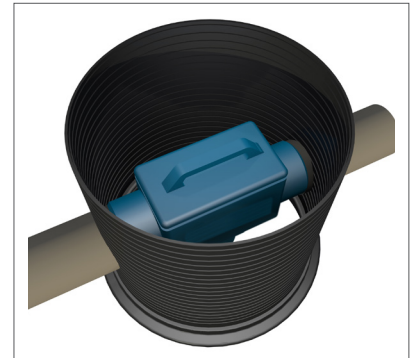
## TECHNISCHE GEGEVENS VARITANK FILTER 450

Hoogte in mm:	600
Hoogte IN mm:	165
Hoogte UIT mm:	155
Gewicht in kg:	20
Aansluiting in/uit in mm:	160
Aansluiting mantelbuis in mm:	110
Mangaf Ø in mm:	600
Max. dakoppervlak in m <sup>2</sup> :	450
Hoogteverschil aan- afvoer in mm:	39
Materiaal behuizing:	PE
Materiaal filterplaat:	RVS
Aansluiting sproeier (optioneel):	1/2"

## TECHNISCHE TEKENING



## PRINCIPESHEMA



## OPTIES

### Sproeierset voor 450 tankfilter

De sproeierset zorgt ervoor dat het filter periodiek gereinigd wordt. De set bestaat uit een filtersproeier.

### Automatische tijdgestuurde filterreiniger 1/2"

Tijdgestuurde filterreiniger maakt een automatische filterreiniging mogelijk. De sproeier spuit het filteroppervlak op vrij instelbare tijden schoon.

### Fijnfilterzak

Het fijnfilter kan onder de Trident filterplaat aangebracht worden. Deze filterzak filtert zeer fijn tot een maasgrootte van 150 µm. Dit fijnfilter kan gebruikt worden op plaatsen waar hoge eisen gesteld worden aan de waterkwaliteit.

### Terugstroomalarm voor Trident filters

Het filter kan uitgerust worden met een alarmsensor dat terugstroom vanuit de overloop signaleert. Deze alarmsensor kan aangesloten worden op een IRM-regenwatersysteem die op drinkwater overschakelt zodra een alarmsignaal van de sensor komt. Daarmee wordt vervuiling van pomp, sanitaire leidingen en toestellen voorkomen.

### Varitank binnenschacht 60 cm

De schacht met bijgeleverde afdichtingsring kan op de filterschacht gemonteerd worden. De schacht is eenvoudig inkortbaar. Elk type Varitank deksel kan zo op elke gewenste hoogte gelijkgesteld worden aan het maaiveld.

### Varitank dekselset

Voor elk Varitank filter is een breed gamma aan deksels verkrijgbaar in verkeersklasse A, B en D. Kijk hiervoor op de speciale Varitank deksel pagina om te kiezen welk deksel het meest geschikt is voor uw situatie.

## LEVEROMVANG

Product bestaat uit: Blueline Varitank, filterbehuizing, filterdeksel en Trident filterplaat met uitnamebeugel, rustige toevoer, telescopische buis, rubber ring met glijmiddel en schacht. Tanks worden geleverd in de kleur zwart.

## BESTELGEGEVENS

Art nr	NAAM	PG	Art nr	OPTIES	PG
403207	Blueline Varitank 450 - 2.500 liter	3	401151	Sproeierset voor 450 tankfilter	2
403208	Blueline Varitank 450 - 5.000 liter	3	401155	Automatisch tijdgestuurde filterreiniger 1/2"	2
403209	Blueline Varitank 450 - 7.500 liter	3	401157	Fijnfilterzak	2
403210	Blueline Varitank 450 - 10.000 liter	3	401158	Terugstroomalarm voor Trident filters	2
	Ruim assortiment aan deksels leverbaar, zie de Varitank deksels van GEP.		403512	Varitank binnenschacht 60 cm	2